

KAJSTEGSKONSOL

RESCUE LIFE 247



KAJSTEGSKONSOL

Kajstegskonsol för Livräddningsstegen i Rescue Life 247-serien. Stegen är en flytande aluminiumstega enligt SRVFS 2007:5 med grundkonstruktion som är SP-Typkontrollerad SPCR 064 enligt arbetsmiljöverkets krav AFS 2004:3.

Reflexer och avvikande gul och röd färg.

Fäste och stegar märkta med LIVRÄDDNINGSGSTEGE.

Enkel att hantera vid montering och livräddning.

Komplett - Kajstegskonsol

RESCUE LIFE 247

- Underhållsfri rostfri
- Text och färg märkt
- Stabil och säker klättring

- Lättmonterad
- Flytande tillbehör
- Användarvänlig.

Kajstegskonsol komplett rostfri.

Art no: 5610106

Stega 3,5 meter flytande.

Art no: 5610104

Stega 4,5 meter flytande.

Art no: 5610105

Förlägningsbeslag för stega rostfri.

Art no: 5610117

KAJSTEGSKONSOL

Stabila rostfria lejdare uppmärkta med "LIVRÄDDNINGSGSTEGE" och tydliga Reflexer. Lejdare monteras på kajstegskonsolen, kan då enkelt bytas ut vid behov. Stegkonsollen fästes med 4 st infästningar upptill och 6 st infästningar på utsidan.

Enkel och snabb montering av en person.

En säker och stabil infästning av livräddningsstegen. Tydligt märkt med "LIVRÄDDNINGSGSTEGE".

Livräddningsstegen är säkrad i stegfästet, men kan vid nödfall "brytas".

Det är lätt att flytta upp livräddningsstegen till isfri höjd på vintern och detta utan att bryta säkringen.

Komplett - Kajstegskonsol

RESCUE LIFE 247

- Underhållsfri rostfri
- Text och färg märkt
- Stabil och säker klättring

- Lättmonterad
- Flytande tillbehör
- Användarvänlig



RESCUE LIFE 247 LEVERANS SIGNERAD FRISTAD PLAST AB

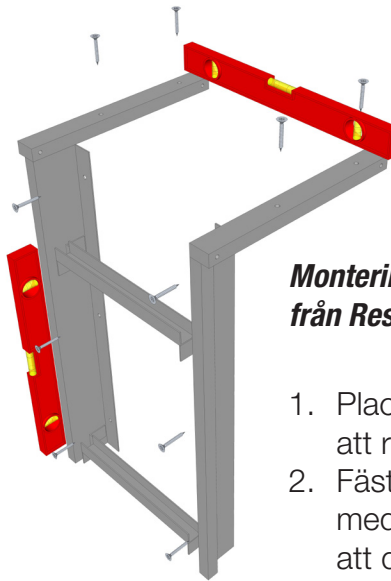
På Fristad Plast AB har vi producerat Trygg Hansa livbojen sedan 1976. Vi tillsammans med våra kunder och leverantörer utvecklar, producerar och levererar livräddnings produkter till bl a Sverige, Norge, Danmark och Finland. **Med vårt nya varumärke Rescue Life 247 vill vi samla våra livräddande produkter under ett namn.** I Rescue Life 247-serien finner du Livbojen och våra nya produkter Livräddningsshaken, Livräddningsstegen för Livräddningsposten eller en Kajstegskonsol för montering vid vatten. En mängd unika fästsystem i ett stort sortiment av kvalitetsprodukter som är enkla att montera. Den gemensamma nämnaren är att **produkterna skall rädda liv 24 timmar, 7 dagar i veckan.** Välkommen att kontakta oss för mer information!



KAJSTEGSKONSOL

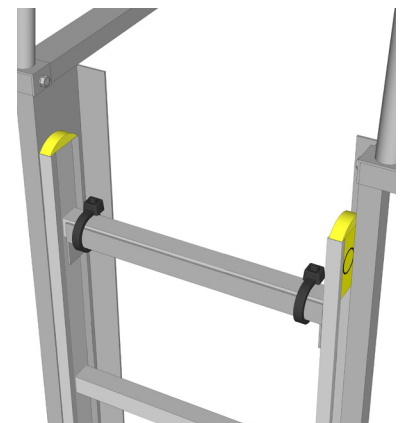
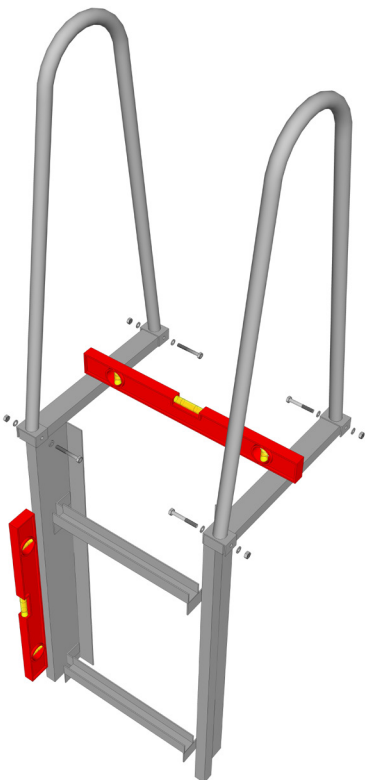
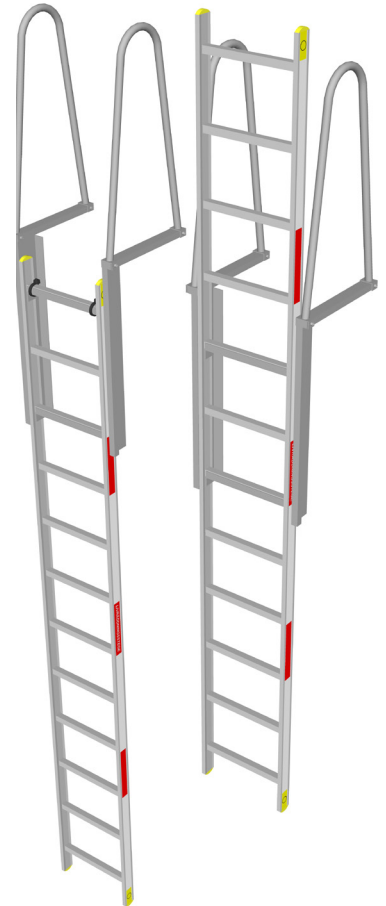
MONTERINGS ANVISNING

RESCUE LIFE 247



Monterings anvisning enbart för produkter från Rescue Life 247 serien.

1. Placera Kajstegskonsolen på plats för att rädda liv. (se föreskrifter).
2. Fäst konsolen upptill i kaj / brygga med 4 st infästningar och försäkra dig att den sitter fast.
3. Haka på stegen i konsolen och klättra ner på stegen för att fästa konsolen på utsidan (använd sele och fallsäkrade verktyg).
4. Säkra stegen med buntband.
5. Vid behov kapa stegens nedre ända till önskad längd.
6. Stegens skall gå ner ca 1-1,5 meter undervatten ytan vid lågvatten. (ta hänsyn till tidvatten).
7. Vid vinter tid höj stegen till isfri nivå.
8. Vid sommar sänk åter ner stegen så översta steget ligger i övre stegfästet på konsolen.



**Nu har du ökat chansen till att rädda liv
Tack! mvh Fristad Plast AB.**

RESCUE LIFE 247 LEVERANS SIGNERAD FRISTAD PLAST AB

På Fristad Plast AB har vi producerat Trygg Hansa livbojen sedan 1976. Vi tillsammans med våra kunder och leverantörer utvecklar, producerar och levererar livräddnings produkter till bl a Sverige, Norge, Danmark och Finland. **Med vårt nya varumärke Rescue Life 247 vill vi samla våra livräddande produkter under ett namn.** I Rescue Life 247- serien finner du Livbojen och våra nya produkter Livräddningshaken, Livräddningsstegen för Livräddningsposten eller en Kajstegskonsol för montering vid vatten. En mängd unika fästsystem i ett stort sortiment av kvalitetsprodukter som är enkla att montera. Den gemensamma nämnaren är att **produkterna skall rädda liv 24 timmar, 7 dagar i veckan.** Välkommen att kontakta oss för mer information!

